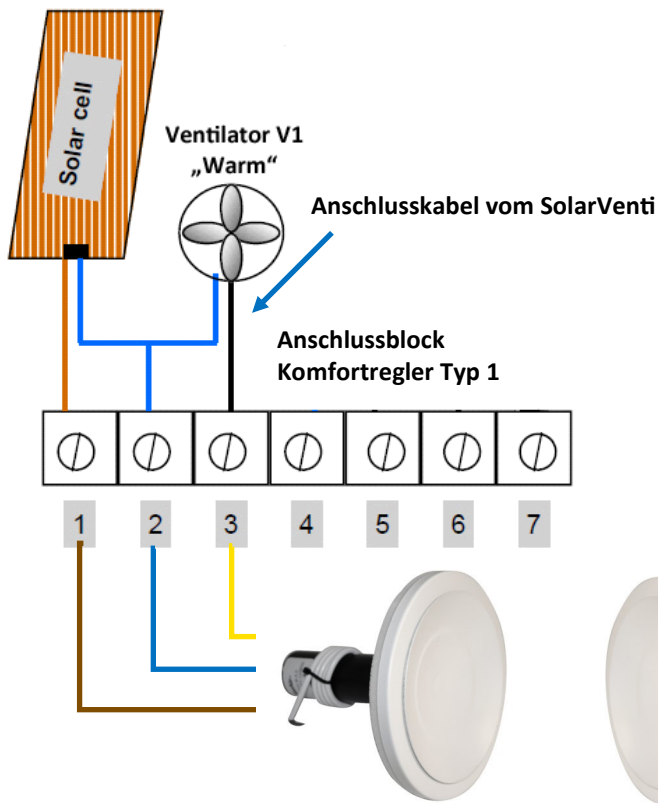
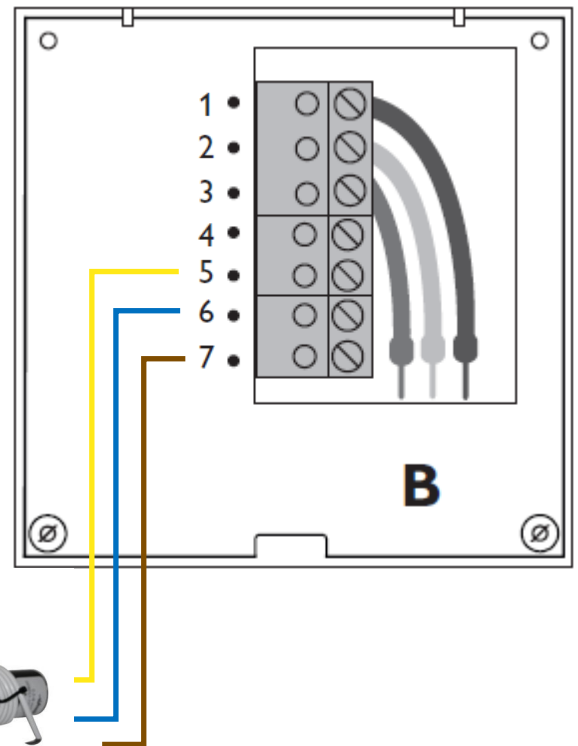


# Tellerventil, motorisch gesteuert - Elektrischer Anschluss

## A) Komfortregler Typ 1



## B) Komfortregler Typ 2



Tellerventil, motorisch (6,5 Volt)  
**A) Komfortregler Typ 1**

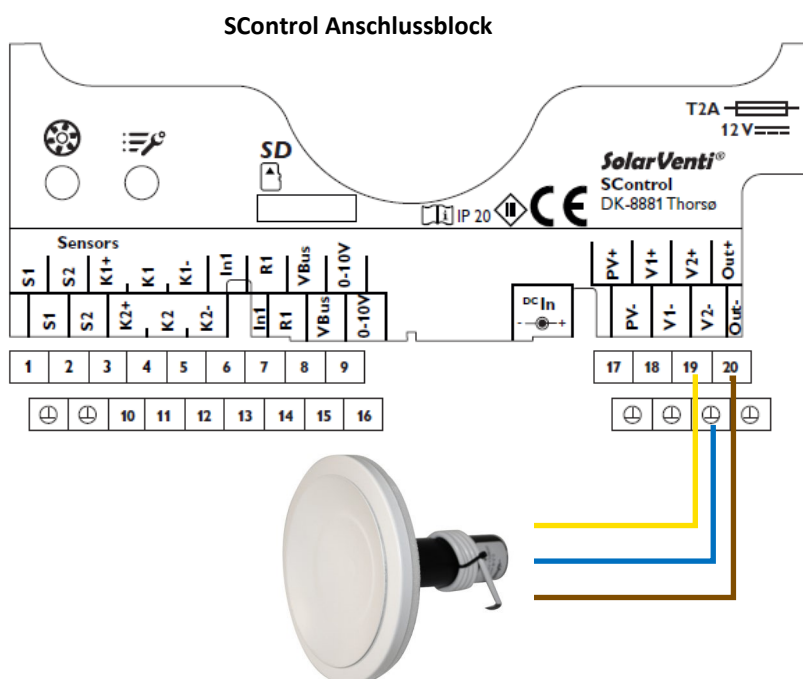
Art. Nr. 106080-S-6.5

Braun = 1 (Plus/Versorgungsspannung)

Blau = 2 (Minus)

Gelb = 3 (Plus/Steuersignal)

## C) SControl



Tellerventil, motorisch (5 Volt)  
**B) Komfortregler Typ 2**

Art. Nr. 106080-S-5.0

Braun = 7 (Plus/Versorgungsspannung)

Blau = 6 (Minus)

Gelb = 5 (Plus/Steuersignal)

Tellerventil, motorisch (2,5 Volt)  
**C) SControl**

Art. Nr. 106080-S-2.5

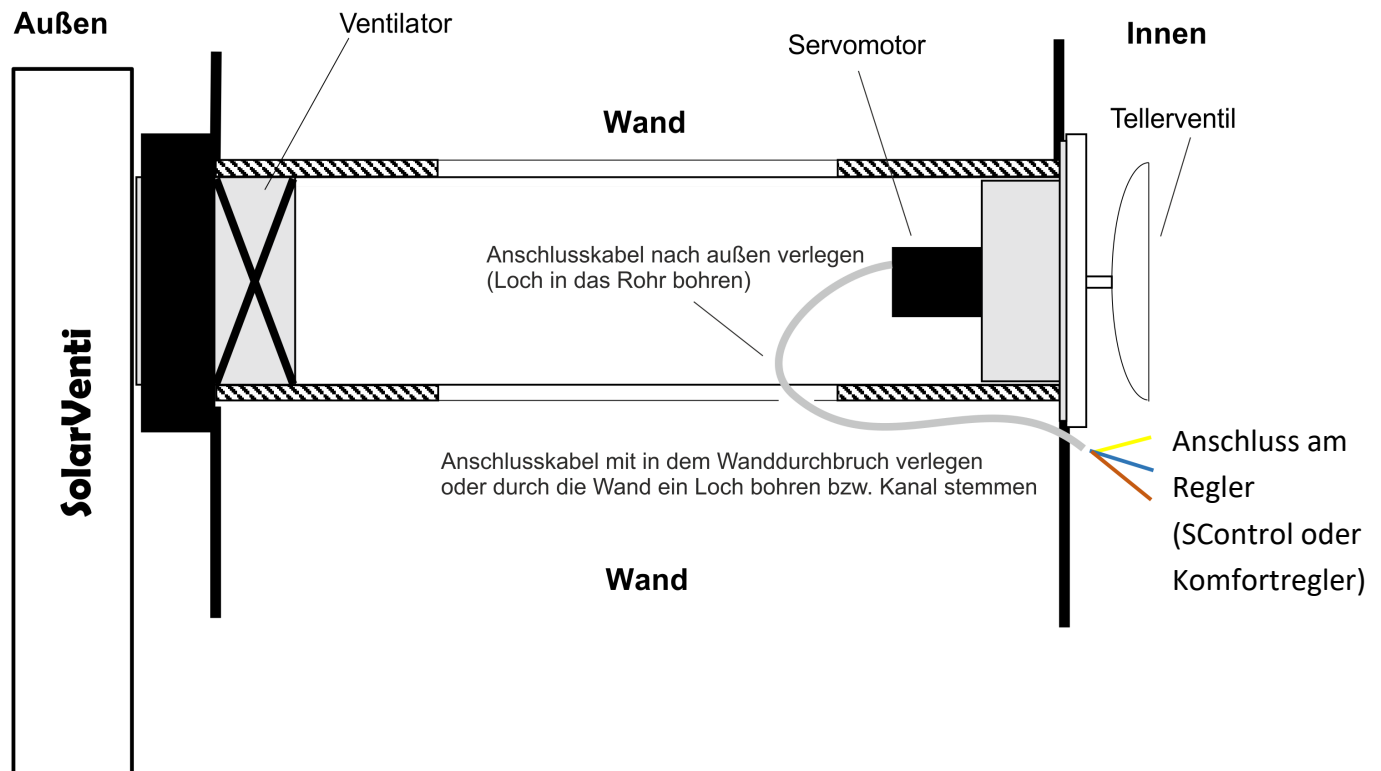
Braun = 20 (Plus/Versorgungsspannung)

Blau = GND (Minus)

Gelb = 19 (Plus/Steuersignal)

## Wandmontage—Tellerventil, motorisch gesteuert

Model Nr.: 125-S-25/50/65



**Hinweis: Kabelverlängerung mit 3- adrigem Kabel möglich.**

Empfehlung: Elektro-Anschlusskabel 3-adrig, Aderquerschnitt 0,5mm<sup>2</sup>, Art. Nr. 106042-001

**Achtung!**

**Nicht am Teller des Tellerventils drehen , ziehen oder drücken.**

**Beschädigung des Servoantriebes möglich!**